

防球ネット工 特記仕様書

1. 構造概要

- ・地上高 14.95m, 20.0m, 25.0m, 34.0m, 35.0m
- ・構造形式 コンクリートボール + 鋼管柱
側面ネット固定式、天井ネット昇降式
- ・主用途 野球用防球ネット支柱
- ・設計条件 平均風速 $V_0=36$ (m/s) : 徳島県徳島市(建築基準法より)
地面面相区分 3(建築基準法より)

注1 積雪の恐れがある場合は、天井ネットが事前に降下するように昇降管理が必要です。

2. 特記仕様

- (1) 項目は番号に○印のついたものを適用する。
- (2) 特記事項は◎印のついたものを適用する。

章	項目	特記事項															
1 地業 工事	① 高強度プレストレスト コンクリートくい及び 鋼くい地業	<table border="1"> <thead> <tr> <th>くいの種類</th> <th>高強度プレストレストコン クリートくい(PHG)</th> <th>鋼くい</th> </tr> </thead> <tbody> <tr> <td>規格・材質など</td> <td></td> <td>SKK400, SKK490</td> </tr> <tr> <td>断面寸法(mm)</td> <td></td> <td>φ800(9t, 12t, 14t, 16t) φ900(16t)</td> </tr> <tr> <td>継手</td> <td>・ なし ◎ あり ◎ 溶接式</td> <td></td> </tr> </tbody> </table> <p>※ SKK400, 490 : JIS A 5525 ※ 工 法 : 中継工法</p>	くいの種類	高強度プレストレストコン クリートくい(PHG)	鋼くい	規格・材質など		SKK400, SKK490	断面寸法(mm)		φ800(9t, 12t, 14t, 16t) φ900(16t)	継手	・ なし ◎ あり ◎ 溶接式				
	くいの種類	高強度プレストレストコン クリートくい(PHG)	鋼くい														
規格・材質など		SKK400, SKK490															
断面寸法(mm)		φ800(9t, 12t, 14t, 16t) φ900(16t)															
継手	・ なし ◎ あり ◎ 溶接式																
	② 継手溶接部試験	<table border="1"> <thead> <tr> <th>試験の種類</th> <th>試験箇所</th> <th>試験数</th> <th>備 考</th> </tr> </thead> <tbody> <tr> <td>◎ 染色浸透探傷試験</td> <td>継手溶接部</td> <td>全数</td> <td></td> </tr> <tr> <td>◎ 超音波探傷試験</td> <td>継手溶接部</td> <td>全数</td> <td>※1</td> </tr> </tbody> </table> <p>※1 日本建築学会『鋼構造建築溶接部の超音波探傷検査基準』による。</p>	試験の種類	試験箇所	試験数	備 考	◎ 染色浸透探傷試験	継手溶接部	全数		◎ 超音波探傷試験	継手溶接部	全数	※1			
試験の種類	試験箇所	試験数	備 考														
◎ 染色浸透探傷試験	継手溶接部	全数															
◎ 超音波探傷試験	継手溶接部	全数	※1														
2 鉄筋 工事	1 設計基準強度	<table border="1"> <thead> <tr> <th>種 類</th> <th>種 別</th> <th>径(mm)及び適用箇所</th> </tr> </thead> <tbody> <tr> <td rowspan="3">異形鉄筋</td> <td>・ SD295</td> <td></td> </tr> <tr> <td>・ SD345</td> <td></td> </tr> <tr> <td>・ SD390</td> <td></td> </tr> <tr> <td rowspan="2">丸 鋼</td> <td>・ A 種</td> <td></td> </tr> <tr> <td>・ B 種</td> <td></td> </tr> </tbody> </table> <p>※ 鉄筋コンクリート用棒鋼 JIS G 3112</p>	種 類	種 別	径(mm)及び適用箇所	異形鉄筋	・ SD295		・ SD345		・ SD390		丸 鋼	・ A 種		・ B 種	
	種 類	種 別	径(mm)及び適用箇所														
異形鉄筋	・ SD295																
	・ SD345																
	・ SD390																
丸 鋼	・ A 種																
	・ B 種																
	2 溶接金剛 3 鉄筋の継手 4 鉄筋のかぶり厚さ	<p>網目の形状 寸法 ・ 径 (mm)</p> <p>・ 重ね継手 ・ ガス圧接(径 mm以上)</p> <p>・ 50 ・ 70 ・ 100</p>															

3 コン クリ ー ト 工 事	① 設計基準強度	<p>◎ 普通コンクリート</p> <table border="1"> <thead> <tr> <th>設計基準強度 F_c (N/mm²)</th> <th>適用 個 所</th> </tr> </thead> <tbody> <tr> <td>・ 24</td> <td></td> </tr> <tr> <td>◎ 21</td> <td>中詰め・根巻きコンクリート</td> </tr> <tr> <td>・ 18</td> <td></td> </tr> <tr> <td>・ 15</td> <td></td> </tr> </tbody> </table> <p>・ 軽量コンクリート ・ 構造体強度補正值(S)の標準値</p> <table border="1"> <thead> <tr> <th>セメントの種類</th> <th colspan="2">コンクリートの打込みから材齢28日までの 期間の予想最高気温θの範囲(°C)</th> </tr> </thead> <tbody> <tr> <td>普通ポルトランドセメント 混合セメントのA種</td> <td>$8 \leq \theta$</td> <td>$0 \leq \theta < 8$</td> </tr> <tr> <td>早強ポルトランドセメント</td> <td>$5 \leq \theta$</td> <td>$0 \leq \theta < 5$</td> </tr> <tr> <td>構造体強度補正值(S) (N/mm²)</td> <td>3</td> <td>6</td> </tr> </tbody> </table>	設計基準強度 F_c (N/mm ²)	適用 個 所	・ 24		◎ 21	中詰め・根巻きコンクリート	・ 18		・ 15		セメントの種類	コンクリートの打込みから材齢28日までの 期間の予想最高気温 θ の範囲(°C)		普通ポルトランドセメント 混合セメントのA種	$8 \leq \theta$	$0 \leq \theta < 8$	早強ポルトランドセメント	$5 \leq \theta$	$0 \leq \theta < 5$	構造体強度補正值(S) (N/mm ²)	3	6
	設計基準強度 F_c (N/mm ²)	適用 個 所																						
・ 24																								
◎ 21	中詰め・根巻きコンクリート																							
・ 18																								
・ 15																								
セメントの種類	コンクリートの打込みから材齢28日までの 期間の予想最高気温 θ の範囲(°C)																							
普通ポルトランドセメント 混合セメントのA種	$8 \leq \theta$	$0 \leq \theta < 8$																						
早強ポルトランドセメント	$5 \leq \theta$	$0 \leq \theta < 5$																						
構造体強度補正值(S) (N/mm ²)	3	6																						
	② レディーミクストコン クリートの種類 ③ セメントの種類 ④ 混和材料 ⑤ 塩化物含有量 ⑥ コンクリートの仕上げ	<p>◎ I 類 ・ II 類</p> <p>◎ 普通ポルトランドセメント又は混合セメントのA種</p> <p>・ 早強ポルトランドセメント</p> <p>◎ 混和材 AE剤又はAE減水剤標準形(1種)</p> <p>・ 混和剤 フライアッシュ</p> <p>◎ 0.30 kg/m³ 以下 (公共建築工事標準仕様書より)</p> <table border="1"> <thead> <tr> <th>種 別</th> <th>適用 個 所</th> </tr> </thead> <tbody> <tr> <td>・ A種</td> <td>・ 図示による</td> </tr> <tr> <td>・ B種</td> <td>・ 図示による</td> </tr> <tr> <td>◎ C種</td> <td>・ 図示による ◎ 根巻きコンクリート</td> </tr> </tbody> </table> <p>※ 仕上げ面は金こて仕上げとする。</p>	種 別	適用 個 所	・ A種	・ 図示による	・ B種	・ 図示による	◎ C種	・ 図示による ◎ 根巻きコンクリート														
種 別	適用 個 所																							
・ A種	・ 図示による																							
・ B種	・ 図示による																							
◎ C種	・ 図示による ◎ 根巻きコンクリート																							
4 建 柱 工 事	① 鋼材の種類	<p>◎ SKK400 ◎ SKK490</p> <p>※ SKK400, 490 : JIS A 5525 ※ 溶接棒は、母材強度の高いほうに合わせる</p>																						
	② 断面寸法	<p>◎ φ800*(9t, 12t, 14t, 16t)</p> <p>◎ φ900*(12t, 16t)</p>																						
	③ 鋼管溶接部試験	<table border="1"> <thead> <tr> <th>試験の種類</th> <th>試験箇所</th> <th>試験数</th> <th>備 考</th> </tr> </thead> <tbody> <tr> <td>・ 染色浸透探傷試験</td> <td></td> <td></td> <td></td> </tr> <tr> <td>◎ 超音波探傷試験</td> <td>継手溶接部</td> <td>全数</td> <td>※1</td> </tr> </tbody> </table> <p>※1 日本建築学会『鋼構造建築溶接部の超音波探傷検査基準』による。</p>	試験の種類	試験箇所	試験数	備 考	・ 染色浸透探傷試験				◎ 超音波探傷試験	継手溶接部	全数	※1										
試験の種類	試験箇所	試験数	備 考																					
・ 染色浸透探傷試験																								
◎ 超音波探傷試験	継手溶接部	全数	※1																					
	④ 鋼管部表面処理	<p>◎ 素地ごしらえ C種 (公共建築工事標準仕様書より)</p> <p>◎ 錆止め塗料塗り (2回)</p> <p>◎ 中塗り 合成樹脂調合ペイント(1回)</p> <p>◎ 上塗り 合成樹脂調合ペイント(1回)</p>																						
	⑤ コンクリートボール の種類	<p>呼び名 16-40-29.1 継手なし</p> <p>呼び名 16-40-33.9 継手なし</p> <p>呼び名 16-40-38.8 継手なし</p> <p>呼び名 19-19-10 継手あり(フランジ)</p> <p>規格 ・ JIS規格品 ◎ JIS規格同等品</p>																						

5 装 柱 工 事	② 継手溶接部試験	<table border="1"> <thead> <tr> <th>試験の種類</th> <th>試験箇所</th> <th>試験数</th> <th>備 考</th> </tr> </thead> <tbody> <tr> <td>・ 染色浸透探傷試験</td> <td></td> <td></td> <td></td> </tr> <tr> <td>◎ 超音波探傷試験</td> <td>継手溶接部</td> <td>全数</td> <td>※1</td> </tr> </tbody> </table> <p>※1 日本建築学会『鋼構造建築溶接部の超音波探傷検査基準』による。</p>	試験の種類	試験箇所	試験数	備 考	・ 染色浸透探傷試験				◎ 超音波探傷試験	継手溶接部	全数	※1
	試験の種類	試験箇所	試験数	備 考										
・ 染色浸透探傷試験														
◎ 超音波探傷試験	継手溶接部	全数	※1											
	① 装柱金具の塗装 ② 重締めつき鋼より線 ③ その他	<p>◎ 溶融亜鉛めっき ◎ JIS G3537 1種A型</p>												
6 避 雷 設 備 工 事	① 仕様 ② 単独接地抵抗値 ③ 総合接地抵抗値 ④ その他	<p>◎ 単空地線型 ・ 突針型</p> <p>◎ 50Ω以下</p> <p>◎ 10Ω以下</p>												
	① ネット種類	<p>高強度ポリエチレン混合ネット 強力1800N</p> <p>用途 ◎ 野球用防球ネット ・ ゴルフ用防球ネット</p> <p>目合い ◎ 45.0mm ・ 40.0mm ・ 37.5mm</p> <p>線径 ・ 1.6mm ・ 1.3mm ◎ 1.15mm</p>												
7 ネ ッ ト 工 事														

実施設計図面

工 事 名	R3徳土 蔵本公園 徳・庄町1 防球ネット設置工事(1)
路 線 名 等	蔵本公園
工 事 箇 所	徳島市庄町1丁目(第1分割)
図 面 名	特記仕様書
縮 尺	図面番号 1 / 21
会 社 名	
事 業 者 名	徳島県東部農土整備局(徳島庁舎)

防球ネット計画平面図
S=1/300

シート割付位置表(一部)

点名	X座標	Y座標	参考点(TP)
L1	119471.397	93411.011	4.020
L2	119476.521	93471.965	4.020
L3	119479.881	93424.094	4.000
L4	119485.214	93320.058	3.981
L5	119490.389	93268.293	4.020
L6	119494.699	93441.020	4.000
L7	119513.008	93451.515	4.020
L8	119532.501	93455.992	4.020
L9	119532.247	93365.513	4.044
L10	119521.641	93448.255	3.990
L11	119587.325	93440.726	4.031
L12	119599.198	93424.431	4.070
L13	119611.187	93368.593	4.100
L14	119627.130	93386.570	4.000
L15	119639.106	93386.570	4.000
L16	119646.689	93361.660	4.120

スラブ割付位置表(一部)

点名	X座標	Y座標	参考点(TP)
R1	119462.904	93392.788	3.990
R2	119462.141	93374.824	4.010
R3	119462.002	93366.475	4.020
R4	119462.524	93358.302	4.020
R5	119463.942	93350.994	4.020
R6	119465.627	93343.136	4.000
R7	119474.299	93335.174	3.980
R8	119481.919	93327.919	3.910
R9	119501.829	93305.736	3.910
R10	119521.178	93305.876	4.020
R11	119540.912	93287.435	3.900
R12	119550.325	93269.316	4.100
R13	119570.767	93255.734	4.060
R14	119589.600	93258.315	2.770
R15	119618.533	93214.480	3.750
R16	119638.020	93219.404	3.960

中心点座標

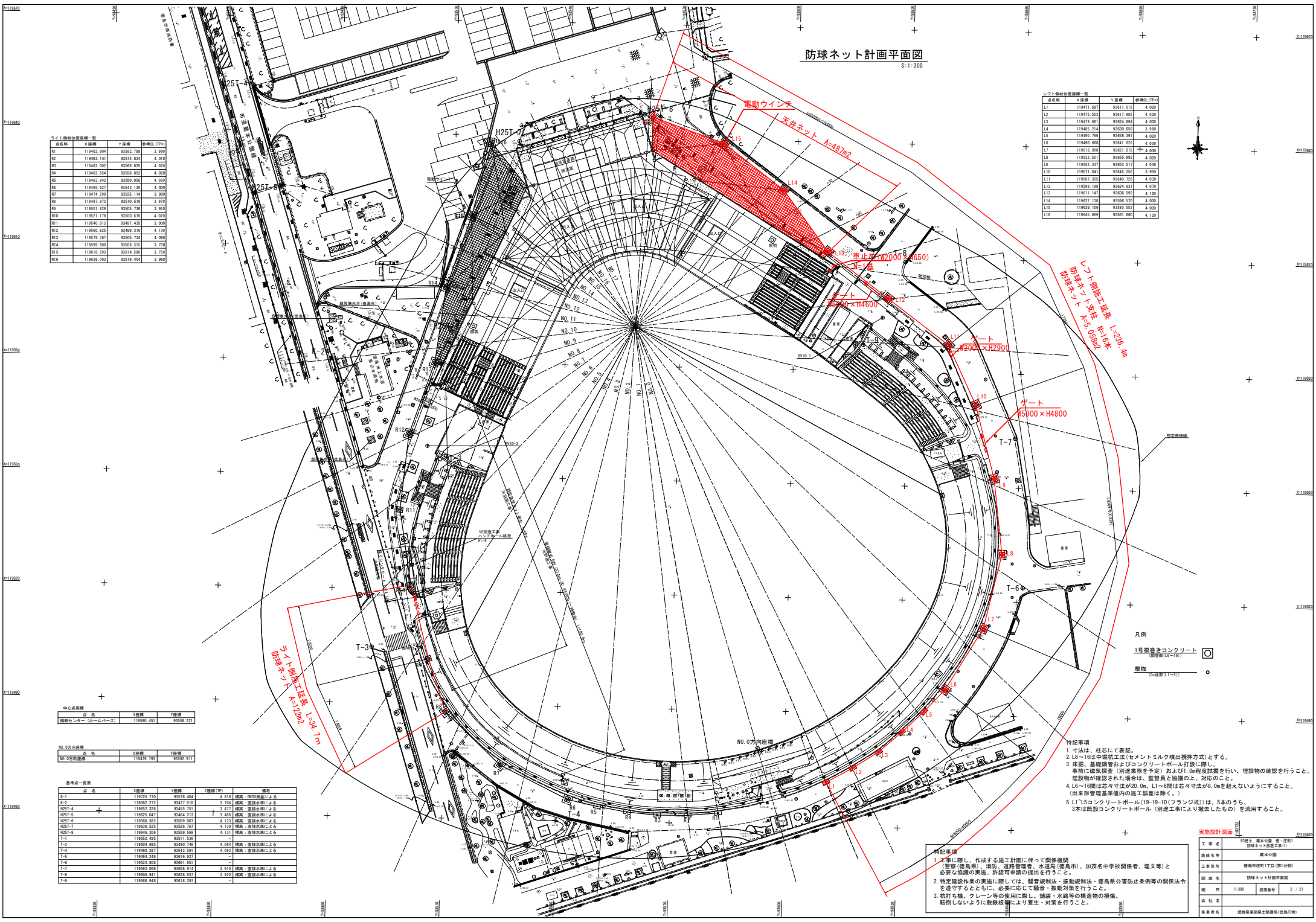
点名	X座標	Y座標
観音センター(ホームベース)	119590.461	93356.221

NO.0方向座標

点名	X座標	Y座標
NO.0方向座標	119479.792	93330.911

基準点一覧表

点名	X座標	Y座標	Z座標(TP)	備考	備考
K-1	119125.170	93371.408	4.816	橋脚(旧引越場)による	
K-2	119582.272	93477.510	3.704	橋脚(旧引越場)による	
H251-4	119652.329	93465.791	3.477	橋脚(旧引越場)による	
H251-5	119652.041	93464.213	3.488	橋脚(旧引越場)による	
H251-6	119658.382	93509.807	4.123	橋脚(旧引越場)による	
H251-7	119658.328	93506.787	4.128	橋脚(旧引越場)による	
H251-8	119446.325	93505.668	4.131	橋脚(旧引越場)による	
T-1	119552.485	93371.338	-	橋脚(旧引越場)による	
T-2	119554.683	93490.746	4.084	橋脚(旧引越場)による	
T-3	119460.281	93343.581	4.083	橋脚(旧引越場)による	
T-4	119484.240	93316.927	-	橋脚(旧引越場)による	
T-5	119523.828	93461.931	-	橋脚(旧引越場)による	
T-6	119563.566	93365.814	3.810	橋脚(旧引越場)による	
T-7	119605.941	93282.337	3.920	橋脚(旧引越場)による	
T-8	119638.943	93219.297	-	橋脚(旧引越場)による	



スリット工事 L=200m
防球ネット A=5.080m
電動ウインチ
スリット工事 L=200m
防球ネット A=5.080m

ポート
6500 x H4800

- 特記事項
1. 寸法は、柱芯にて表記。
 2. L6~L16は中継柱工法(セメントミルク噴出挿付方式)とする。
 3. 床部、基礎鋼管およびコンクリートポールの打設に際し、事前に磁気探査(別途業務を予定)および1.0m程度試験を行い、埋設物の確認を行うこと。埋設物が確認された場合は、監督員と協議の上、対応のこと。
 4. L6~L16間は寸法が50.0m、L1~L5間は寸法が0mを超えないようにすること。(出来形管理基準内の施工誤差は除く。)
 5. L1~L5コンクリートポール(19-19-10(フランジ式))は、5本のうち、3本は既設コンクリートポール(別途工事でより撤去したもの)を流用すること。

特記事項

1. 工事に際し、作成する施工計画に伴って関係機関(警察(徳島県)、消防、道路管理者、水道局(徳島市)、加茂中学校関係者、埋文等)と必要な協議の実施、許認可申請の提出を行うこと。
2. 特定建設作業の実施に際しては、騒音規制法・振動規制法・徳島県公害防止条例等の関係法令を遵守するとともに、必要に応じて騒音・振動対策を行うこと。
3. 杭打ち機、クレーン等の使用に際し、舗装・水路等の構造物の損傷、陥凹ないように敷設機等により養生・対策を行うこと。

実施設計図書

工事名	図面名	図面番号
球場工 観音55号 巻・注冊	防球ネット設置工事(1)	
図面名称	観音55号	
工事番号	徳島県注冊(17頁)(第1分冊)	
図面名	防球ネット計画平面図	
縮尺	1/300	図面枚数 2/21
会社名		
専業主業	徳島県防犯土木技術(徳島市)	

取壊し・復旧計画平面図
S=1:300

シフト制給食設備一覧

点名称	X座標	Y座標	面積(㎡)
L1	119401.597	93061.010	4.020
L2	119476.923	93071.965	4.020
L3	119479.881	93024.094	4.000
L4	119485.214	93020.059	3.980
L5	119490.369	93026.297	4.020
L6	119494.690	93041.920	4.000
L7	119513.006	93051.515	4.030
L8	119532.907	93055.992	4.020
L9	119552.367	93055.577	4.040
L10	119571.641	93048.250	3.990
L11	119587.325	93040.726	4.030
L12	119599.198	93024.031	4.070
L13	119611.167	93008.593	4.120
L14	119627.130	93086.570	4.000
L15	119639.106	93086.553	4.000
L16	119646.669	93061.660	4.120

シフト制給食設備一覧

点名称	X座標	Y座標	面積(㎡)
R1	119462.904	93062.780	3.990
R2	119462.141	93074.824	4.010
R3	119462.002	93066.675	4.020
R4	119462.654	93058.852	4.020
R5	119463.942	93050.954	4.020
R6	119465.627	93043.136	4.000
R7	119474.299	93035.174	3.980
R8	119481.972	93027.319	3.970
R9	119501.829	93005.736	3.910
R10	119521.178	93000.676	4.020
R11	119540.912	93067.435	3.900
R12	119550.820	93069.316	4.100
R13	119570.767	93065.734	4.060
R14	119589.600	93068.315	3.770
R15	119618.593	93014.980	3.750
R16	119628.000	93019.404	3.960

中心点座標

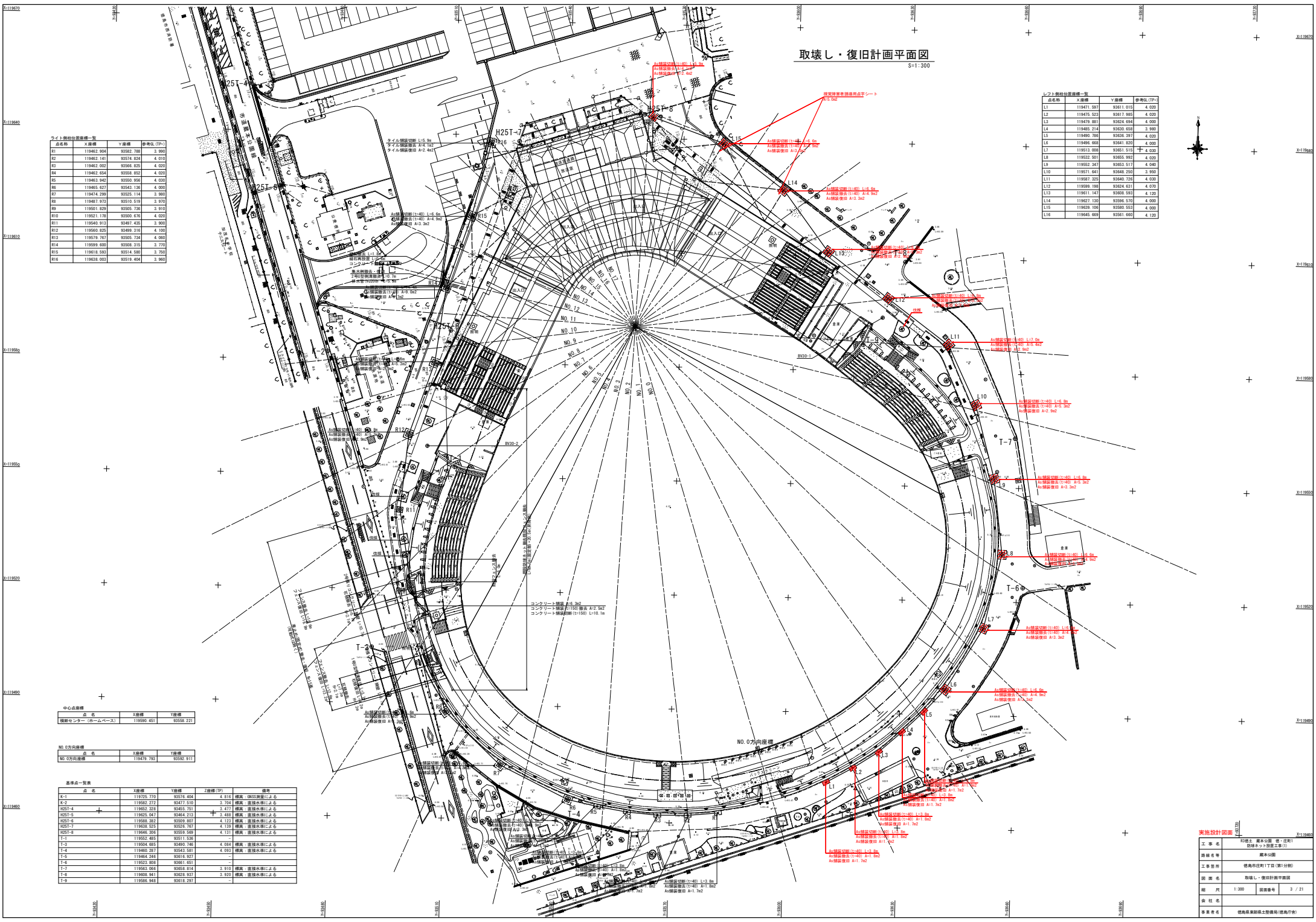
点名称	X座標	Y座標
観音センター(ホームベース)	119590.461	93068.221

NO.0方向座標

点名称	X座標	Y座標
NO.0方向座標	119479.792	93092.911

基準点一覧表

点名称	X座標	Y座標	Z座標(1P)	備考
K-1	119325.170	93079.408	4.816	橋高、直接水準による
K-2	119362.272	93077.510	3.704	橋高、直接水準による
H251-4	119362.320	93045.791	3.477	橋高、直接水準による
H251-5	119365.041	93044.213	4.268	橋高、直接水準による
H251-6	119368.382	93059.807	4.123	橋高、直接水準による
H251-7	119368.328	93036.787	4.128	橋高、直接水準による
H251-8	119446.324	93059.668	4.131	橋高、直接水準による
L1	119522.485	93071.336	-	-
L-3	119554.683	93049.746	4.084	橋高、直接水準による
L-4	119440.287	93043.981	4.083	橋高、直接水準による
L-5	119484.240	93016.927	-	-
L-6	119520.826	93061.931	-	-
L-7	119563.566	93058.814	3.910	橋高、直接水準による
L-8	119606.947	93026.207	3.920	橋高、直接水準による
L-9	119606.948	93021.297	-	-



実施設計図書

工事名称	観音寺 観音55番 橋・庄内(1)
図面名称	取壊し・復旧計画(取壊し)
工事箇所	観音寺(1)庄内(1)橋
図面内容	取壊し・復旧計画(取壊し)
縮尺	1:300
図面番号	2 / 21
会社名	株式会社
担当者	徳島県建設士会(徳島市)

電気・給水設備計画平面図
S=1/300

フロア別給排水設備一覽

点名称	大層階	Y座標	参考点(1P)
L1	119471.597	93061.010	4.020
L2	119476.523	93073.965	4.020
L3	119479.881	93024.094	4.000
L4	119485.214	93020.058	3.980
L5	119490.369	93026.293	4.020
L6	119494.669	93041.920	4.000
L7	119503.006	93051.515	4.030
L8	119512.501	93055.992	4.020
L9	119512.347	93055.517	4.040
L10	119521.641	93048.255	3.950
L11	119587.325	93040.726	4.030
L12	119599.198	93024.631	4.070
L13	119611.147	93026.523	4.120
L14	119627.130	93036.570	4.000
L15	119639.106	93036.553	4.000
L16	119646.669	93051.660	4.120

フロア別給排水設備一覽

点名称	大層階	Y座標	参考点(1P)
R1	119462.904	93062.788	3.990
R2	119462.141	93074.824	4.010
R3	119462.002	93066.875	4.020
R4	119462.554	93058.932	4.020
R5	119463.942	93050.994	4.020
R6	119465.627	93043.136	4.000
R7	119474.299	93035.174	3.980
R8	119481.972	93027.213	3.970
R9	119501.829	93005.736	3.910
R10	119521.178	93000.676	4.020
R11	119546.912	93067.435	3.900
R12	119556.826	93069.316	4.100
R13	119578.767	93055.734	4.050
R14	119599.600	93058.315	3.770
R15	119618.593	93014.980	3.750
R16	119628.000	93019.404	3.960

中心点座標

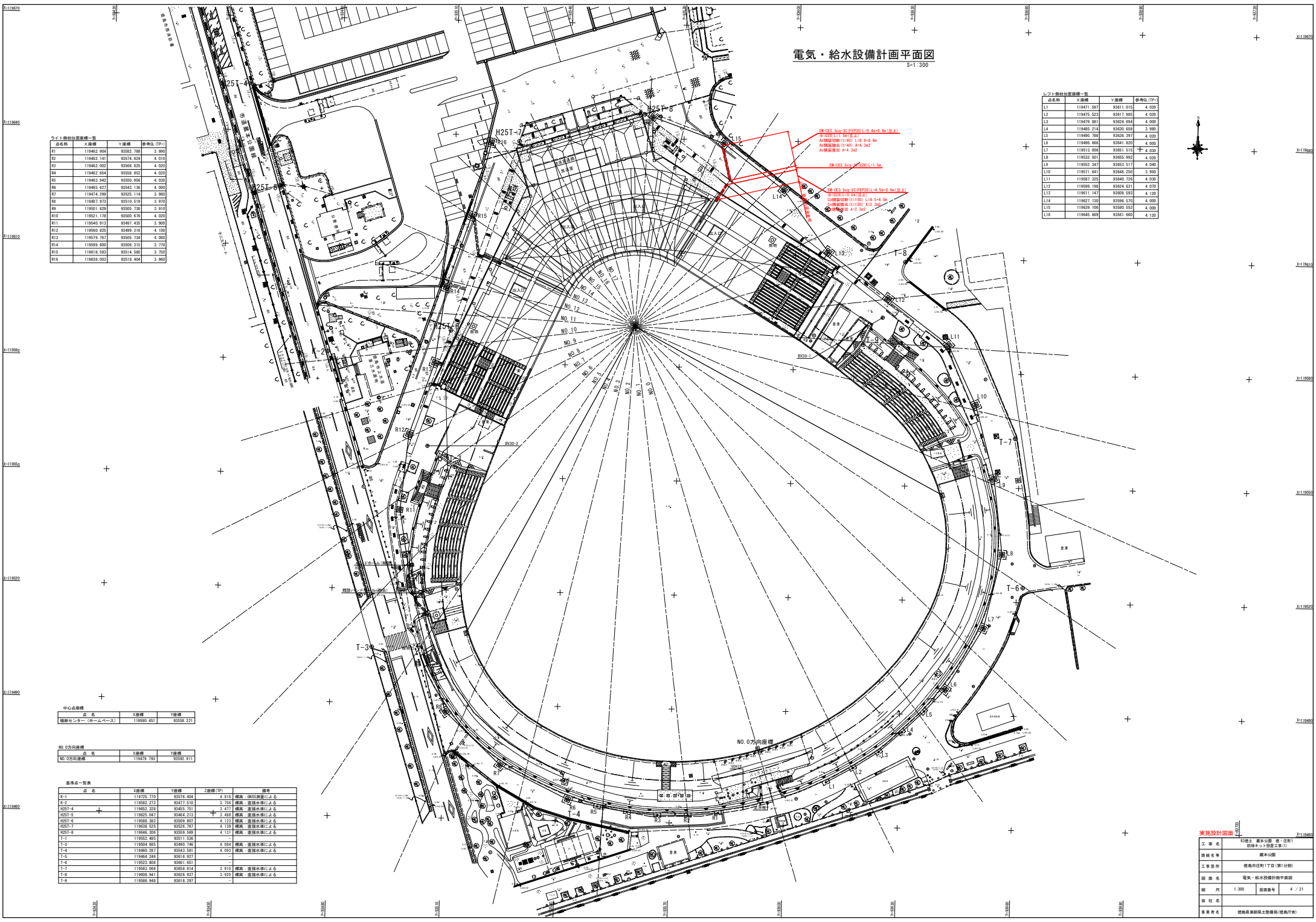
点名称	X座標	Y座標
観望センター(ホームベース)	119590.461	93058.221

NO.0方向座標

点名称	X座標	Y座標
NO.0方向座標	119479.792	93039.911

基準点一覽表

点名称	X座標	Y座標	Z座標(1P)	備考
K-1	119125.170	93079.408	4.816	橋脚 橋上階に止る
K-2	119582.272	93477.510	3.704	橋脚 道床水準に止る
H257-4	119582.329	93465.791	3.477	橋脚 道床水準に止る
H257-5	119583.041	93464.213	-	橋脚 道床水準に止る
H257-6	119588.382	93509.807	4.123	橋脚 道床水準に止る
H257-7	119588.328	93506.787	4.128	橋脚 道床水準に止る
H257-8	119446.325	93505.668	4.131	橋脚 道床水準に止る
T-1	119582.485	93017.536	-	橋脚 道床水準に止る
T-2	119584.483	93490.746	4.084	橋脚 道床水準に止る
T-3	119440.281	93043.581	4.083	橋脚 道床水準に止る
T-4	119484.240	93016.927	-	橋脚 道床水準に止る
T-5	119520.826	93061.931	-	橋脚 道床水準に止る
T-6	119563.566	93058.814	3.810	橋脚 道床水準に止る
T-7	119608.947	93026.207	3.920	橋脚 道床水準に止る
T-8	119608.948	93019.297	-	橋脚 道床水準に止る

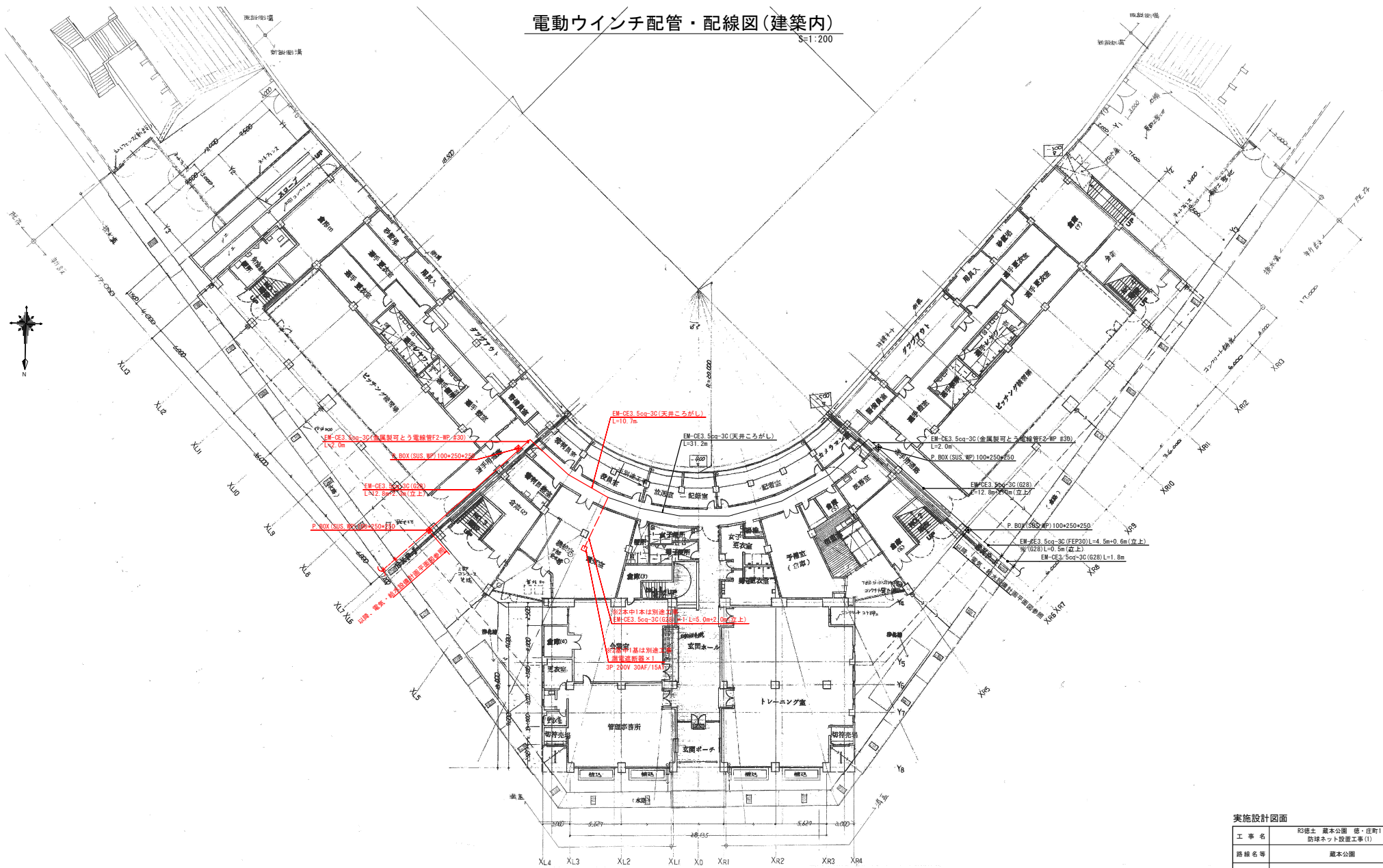


実施設計図書

工事名称	観望センター(ホームベース) 橋上階
図面名称	電気・給水設備計画平面図
工事箇所	橋上階(17日)(第1分画)
図面内容	電気・給水設備計画平面図
縮尺	1/300 図面番号 4/21
会社名	徳島建設株式会社(徳島支店)
担当者	徳島建設株式会社(徳島支店)

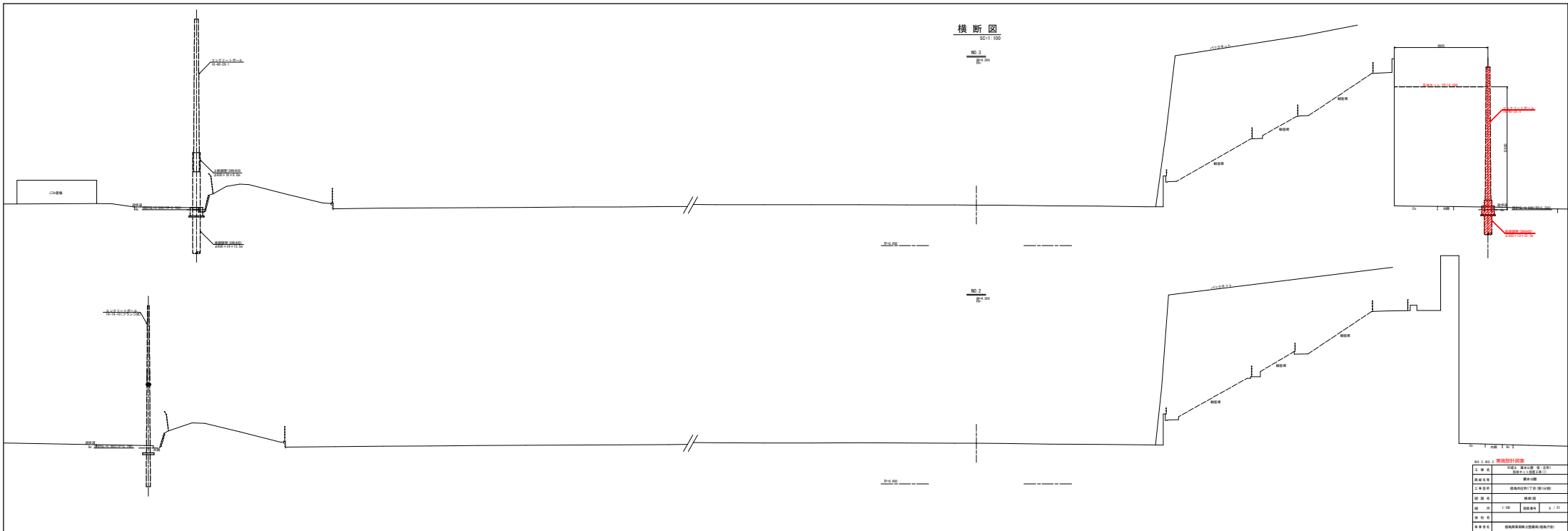
電動ウインチ配管・配線図(建築内)

S=1:200



実施設計図面

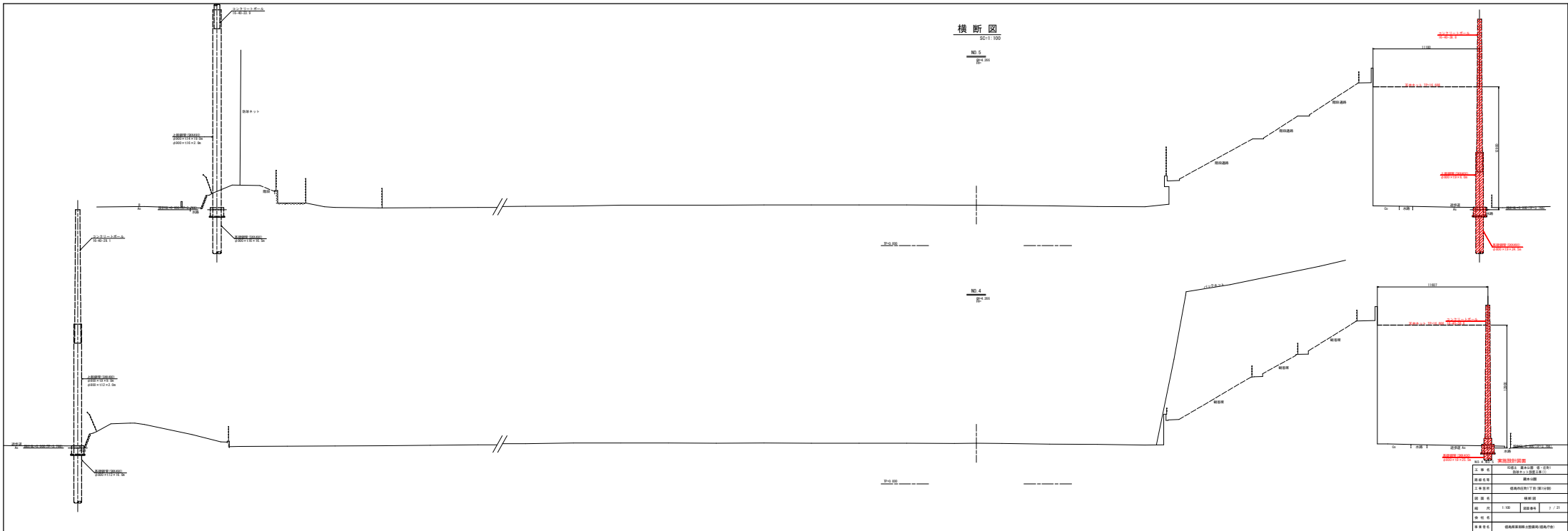
工事名	R3徳土 蔵本公園 徳・住町1 防球ネット設置工事(1)
路線名等	蔵本公園
工事箇所	徳島市住町1丁目(第1分劃)
図面名	電動ウインチ配管・配線図(建築内)
縮尺	1:200 図面番号 5 / 21
会社名	
事業者名	徳島県東部積土整備局(徳島庁舎)



横断面
NO. 3
SC11/100

1:100

NO. 3 横断面	
上 部 材	100mm 厚 鋼 板 (SUS304)
中 部 材	鋼 筋 混 凝 土 (C30)
下 部 材	鋼 筋 混 凝 土 (C30)
保 護 層	20mm
備 注	1. 鋼 筋 詳 見 配 筋 圖 2. 鋼 板 詳 見 鋼 板 詳 圖
製 圖 者	〇〇〇
檢 査 者	〇〇〇
日 付	〇〇年〇〇月〇〇日

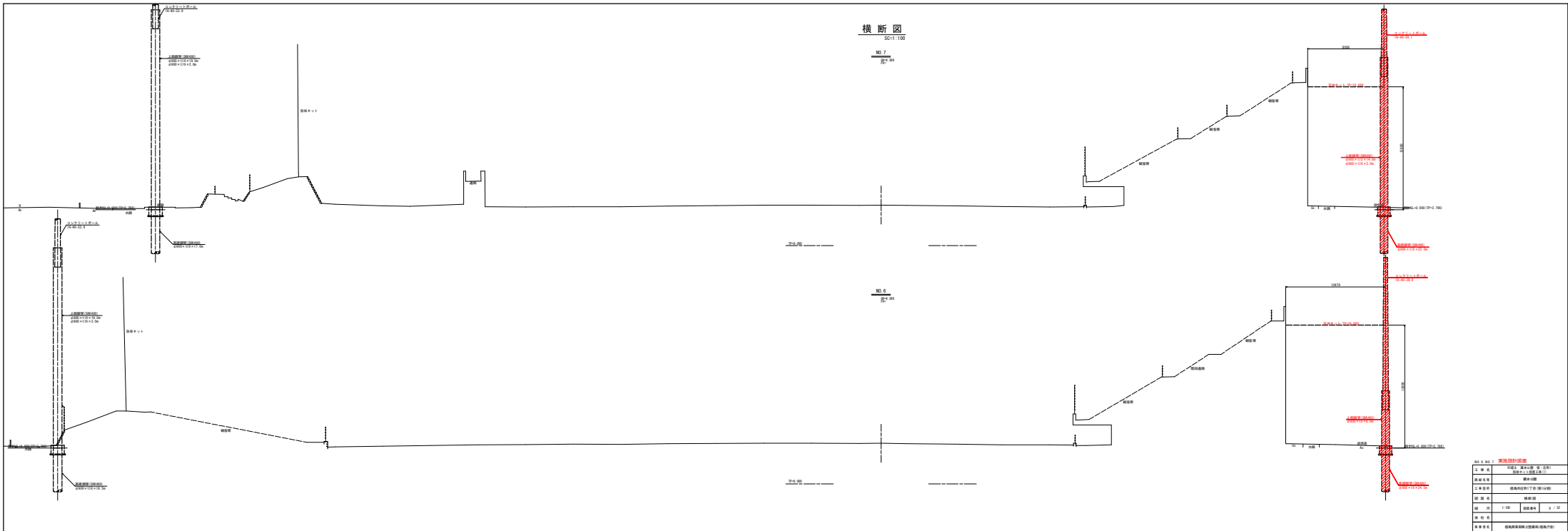


横断面

NO. 3
1/100

NO. 4
1/100

设计者	
设计者	设计者
审核者	审核者
批准者	批准者
日期	日期
比例	比例
图号	图号
备注	备注

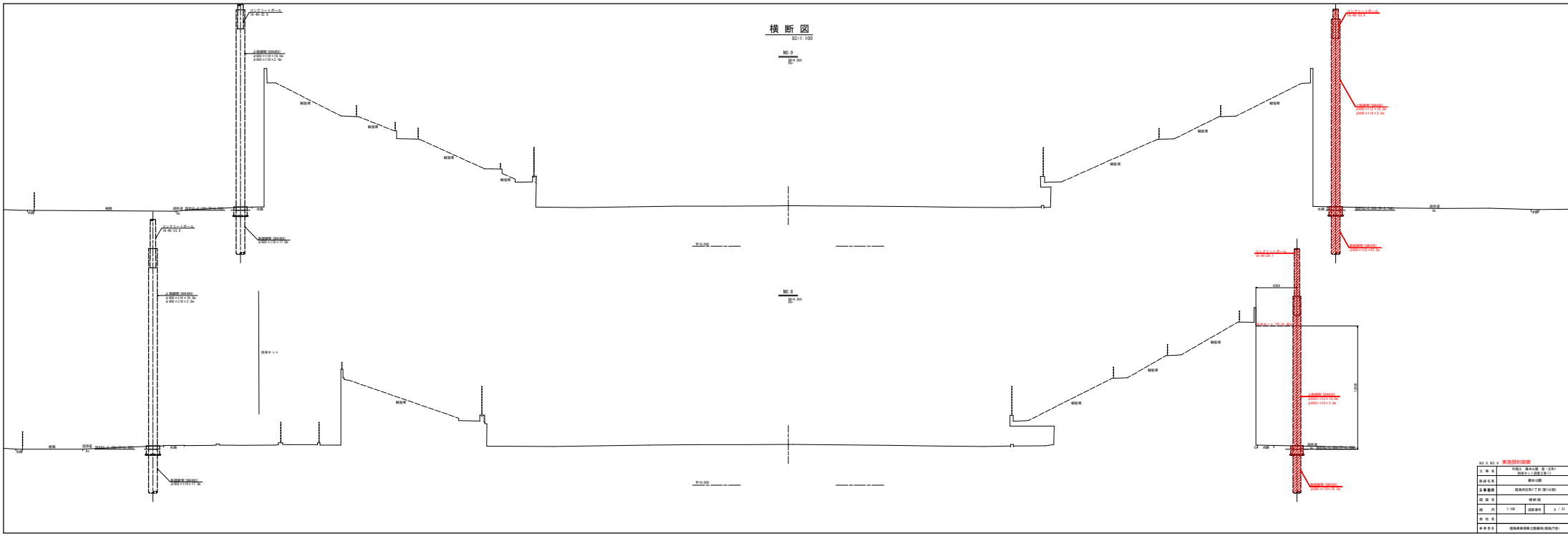


图例	
1	1:100 比例尺
2	2:100 比例尺
3	3:100 比例尺
4	4:100 比例尺
5	5:100 比例尺
6	6:100 比例尺
7	7:100 比例尺
8	8:100 比例尺
9	9:100 比例尺
10	10:100 比例尺

横断図
50:1/100

NO. 0
図-14

NO. 0
図-14

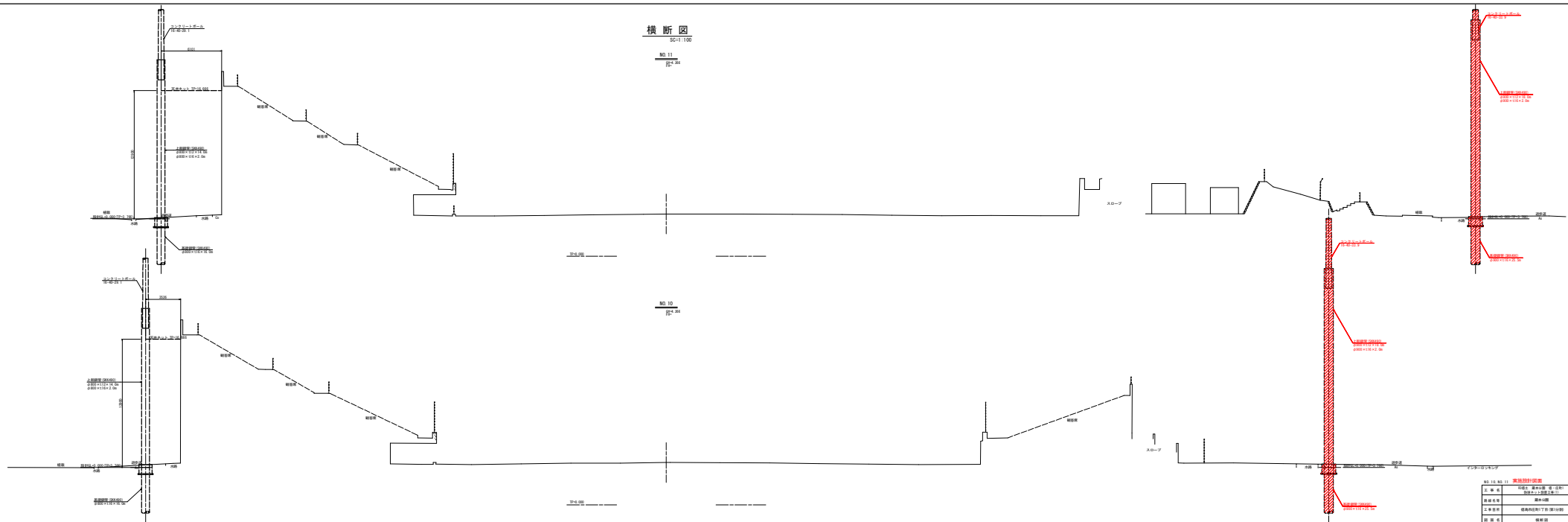


設計者		監理者	
上巻	1/20	1/20	1/20
下巻	1/20	1/20	1/20
図面	1/20	1/20	1/20
備考	図面は概算であり、現場实际情况と異なる場合は、現場实际情况を優先する。		

横断図

NO. 11
50:1/100

NO. 12
50:1/100



NO. 11 11 基礎設計図	
上 部 材	基礎設計図 (注)
基礎 部 材	基礎設計図
土 事 業 者	基礎設計図 (注)
設 計 者	基礎設計図
縮 尺	1:100 縮尺 10/21
日 付	
製 図 者	基礎設計図 (注)

横断面图

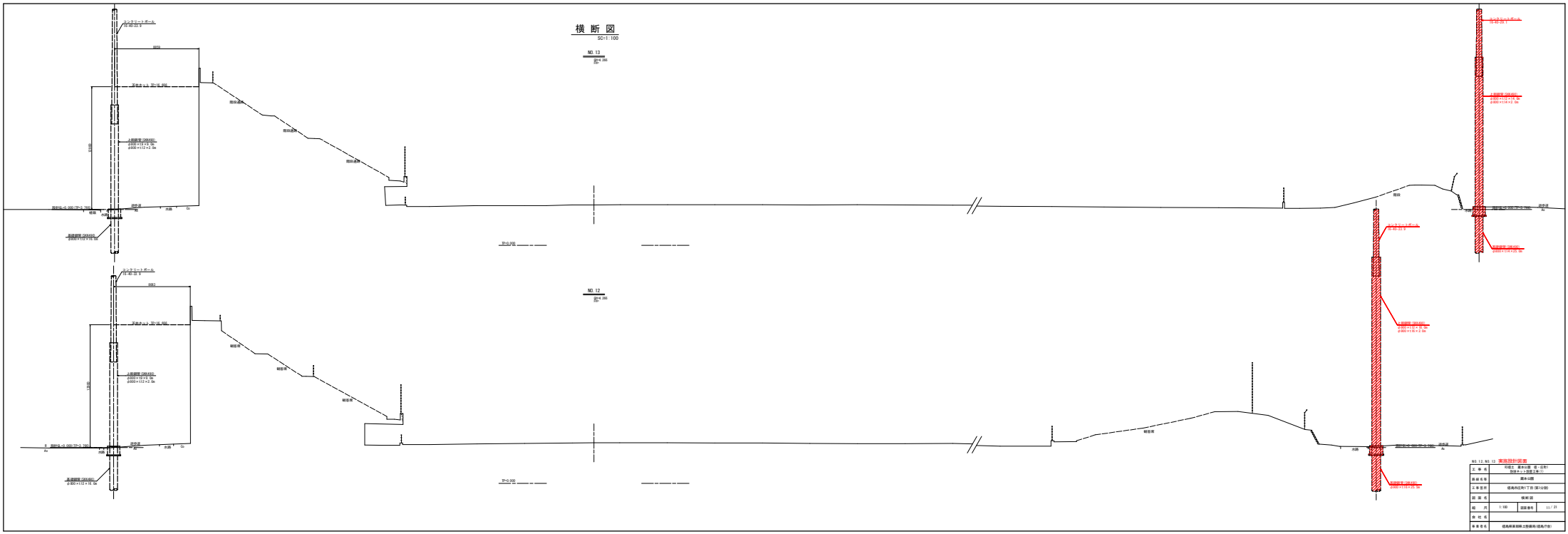
SD11100

NO. 12

1:200

NO. 12

1:200

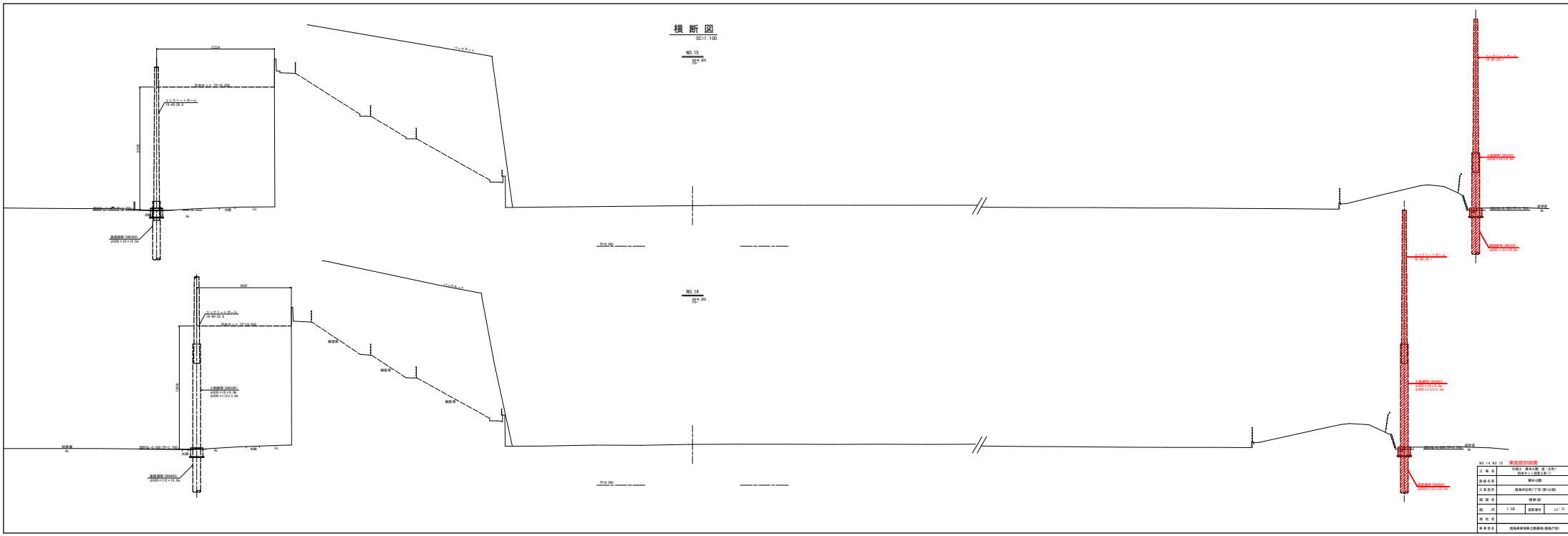


NO. 12 NO. 12 横断面图	
工程名称	工程名称
设计单位	设计单位
审核日期	审核日期
设计日期	设计日期
图号	图号
比例	比例
备注	备注

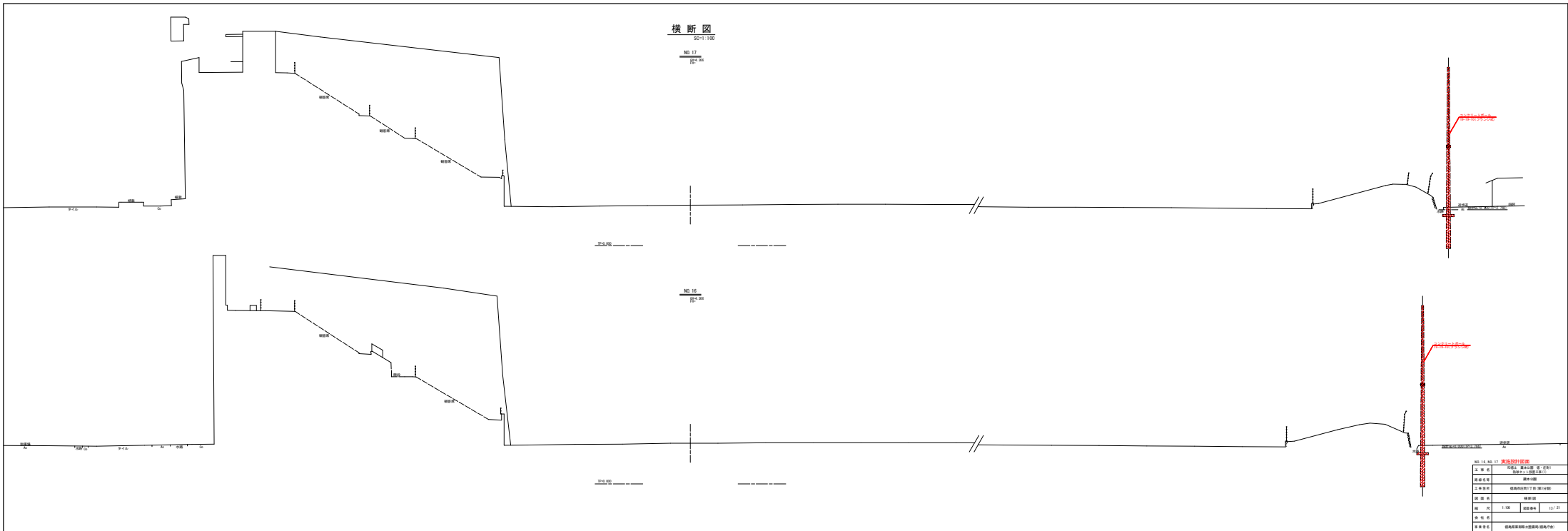
横断面

NO.13
SC11100

NO.14
SC21100



NO.13	NO.14
NO.13	NO.14
SC11100	SC21100
NO.13	NO.14
SC11100	SC21100
NO.13	NO.14
SC11100	SC21100
NO.13	NO.14
SC11100	SC21100



横断面

NO. 17
1:100

NO. 16
1:100

图名	第 17 号 横断面图		
比例	1:100	图幅	127 21
日期	2024.08.15	设计	张明
审核	李华	制图	王强
备注	本图仅供参考，不作为法律依据。		

防球ネット展開図(レフト)

S=1:300

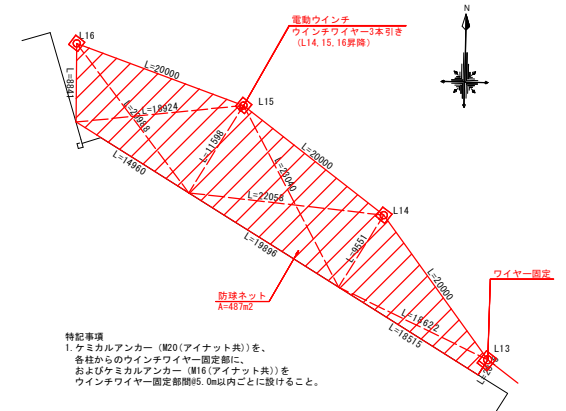
天井ネット平面図

コンクリートポール及び鋼管仕様一覧表

柱NO	全高(m)	コンクリートポール	地上高(m)	根入れ(m)	上部鋼管			基礎鋼管		
					仕様	直径×肉厚×長さ	直径×肉厚×長さ	仕様	直径×肉厚×長さ	
L6	20.0	16-40-29.1	14.0	2.0	SKK400	φ800×9t×6.0m	φ800×12t×2.0m	SKK400	φ800×9t×24.5m	
L7	25.0	16-40-29.1	14.0	2.0	SKK490	φ800×9t×9.0m	φ800×12t×2.0m	SKK490	φ800×12t×25.0m	
L8	30.0	16-40-29.1	14.0	2.0	SKK490	φ800×12t×14.0m	φ800×14t×2.0m	SKK490	φ800×14t×25.0m	
L9~L13	34.0	16-40-33.9	14.0	2.0	SKK490	φ800×12t×18.0m	φ900×16t×2.0m	SKK490	φ900×16t×25.5m	
L14	30.0	16-40-29.1	14.0	2.0	SKK490	φ800×12t×14.0m	φ800×16t×2.0m	SKK490	φ800×16t×25.5m	
L15	20.0	16-40-38.8	14.0	2.0	SKK400	φ800×9t×6.0m	φ800×12t×2.0m	SKK490	φ800×9t×24.5m	
L16	14.95	16-40-38.8	14.0	2.0	SKK400	φ800×9t×6.0m	φ800×12t×2.0m	SKK400	φ800×9t×25.5m	

コンクリートポール仕様一覧表

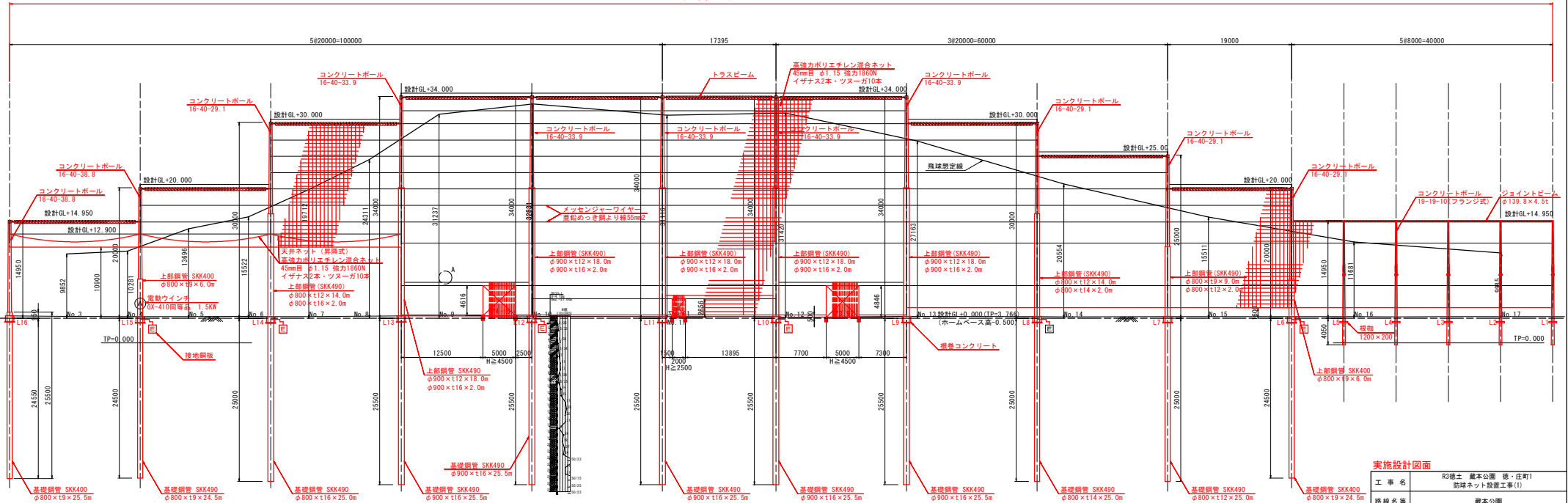
柱NO	全高(m)	コンクリートポール	地上高(m)	根入れ(m)
L1~L5	14.95	19-19-10	14.95	4.05



レフト側防球ネット L=236.4m
 防球ネット支柱 N=16本
 防球ネット A=5,058m²
 天井ネット A=487m²

内野側

外野側



特記事項

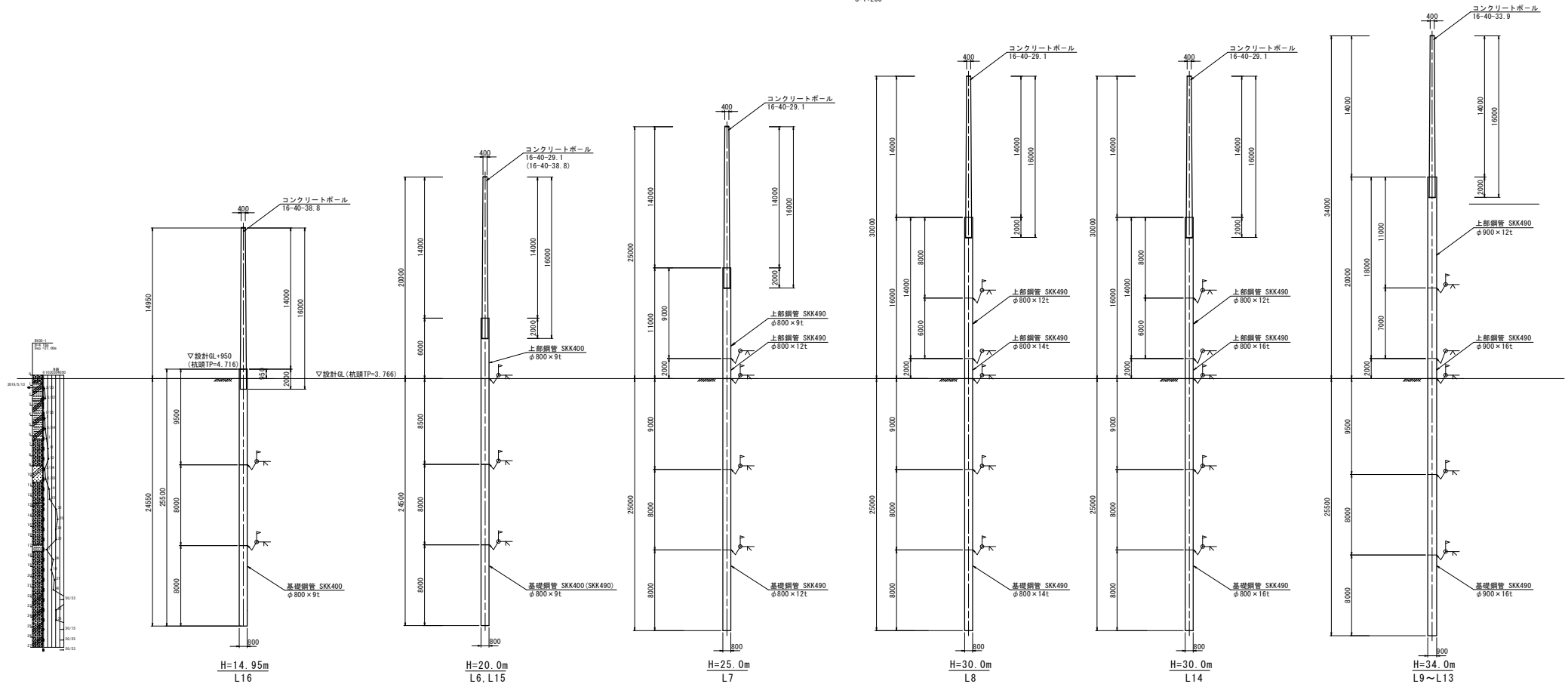
- 寸法は、柱芯にて表記。
- 基礎鋼管およびコンクリートポール打設に際し、1.0m程度試掘を行い、埋設物の確認、移設の上施工のこと。
- 防球ネット・柱高が20.0mの箇所については、芯々寸法が20.0mを、H=14.95mの箇所については、芯々寸法が8.0mを超えないようにすること。(但し影響する範囲内の掘土量は除く。)
- L1~L5コンクリートポール(19-19-10(フランス式))は、5本のうち、3本は既設コンクリートポール(別途工事により撤去したもの)を流用とする。
- A部に野球場メインスタンドプール間を結ぶ架設橋があるため、架設橋、関係者と協議の上、引き抜き・再張等の対応を行うこと。

実施設計図面

工事名	3階土 蔵本公園 徳・庄町1 防球ネット設置工事(1)
路線名等	蔵本公園
工事箇所	徳島市庄町1丁目(第1分劃)
図面名	防球ネット展開図(レフト)
縮尺	S=1:300 図面番号 14/21
会社名	
事業者名	徳島県東部土木整備局(徳島庁舎)

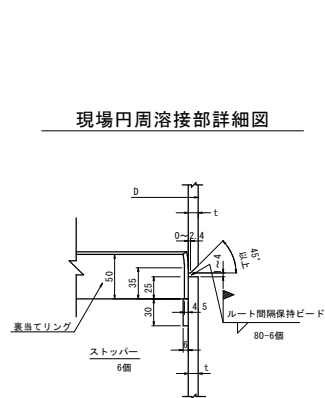
レフト側支柱詳細図

S=1/200

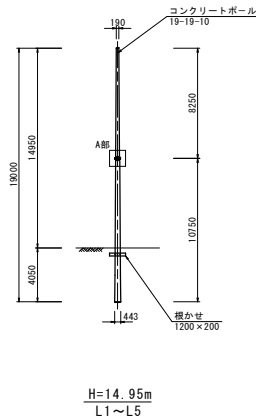


※○内はL15の仕様

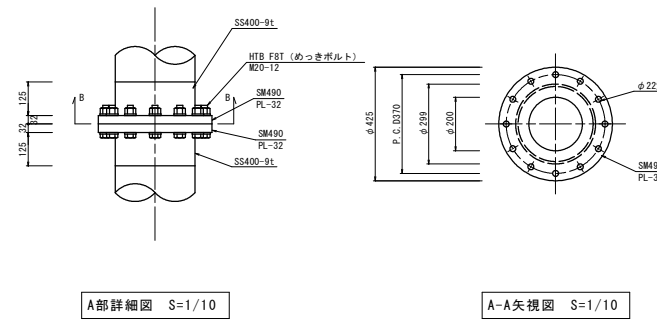
現場円周溶接部詳細図



特記事項
1. 杭先端仕様は、採用する中掘工法により異なるため、採用工法に適した先端仕様とすること。

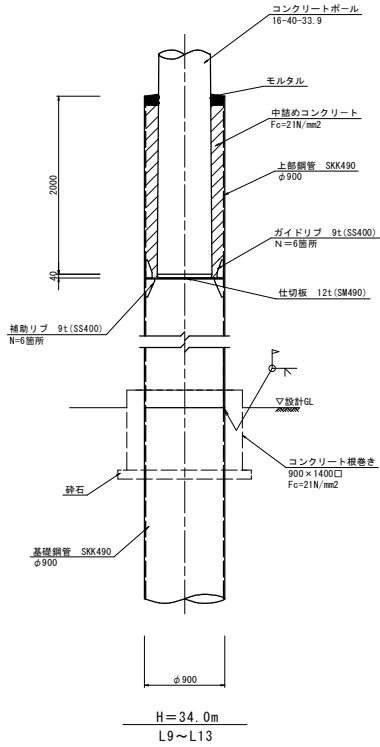


特記事項
1. 施工計画書とともに杭割図を作成し、監督員の承認を得ること。

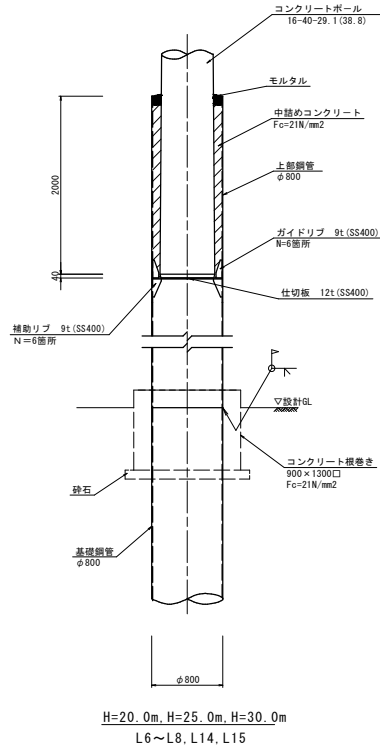


実施設計図面			
工事名	R3徳土 蔵本公園 徳・庄町1 防球ネット設置工事(1)		
路線名等	蔵本公園		
工事箇所	徳島市庄町1丁目(第1分割)		
図面名	レフト側支柱詳細図		
縮尺	図示	図面番号	15 / 21
会社名			
事業者名	徳島県東部県土整備局(徳島庁舎)		

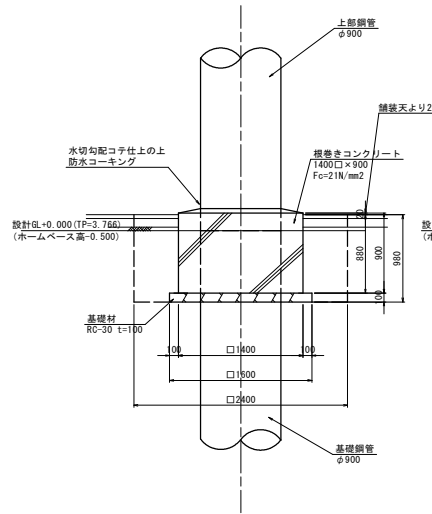
基礎・接合部詳細図



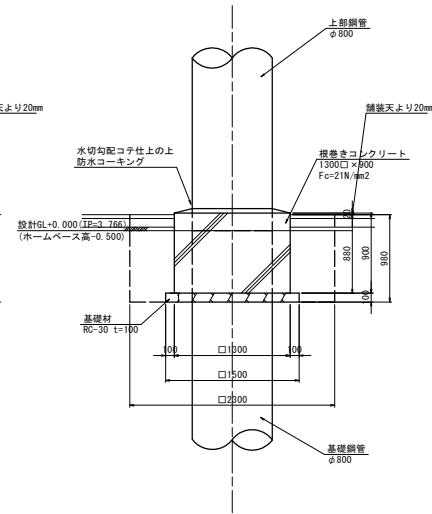
接合部詳細図 S=1/30



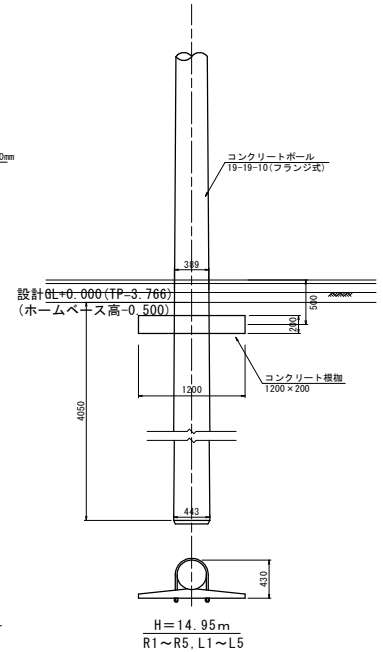
接合部詳細図 S=1/30



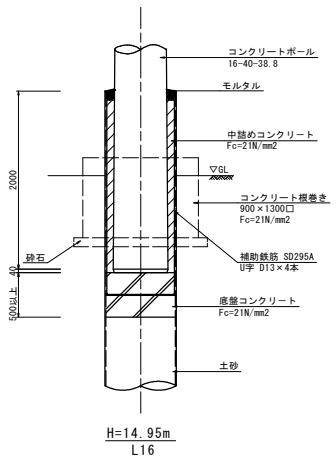
1-1号根巻きコンクリート S=1/30



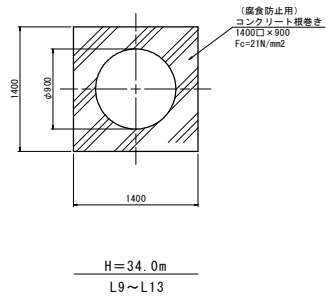
1-2号根巻きコンクリート S=1/30



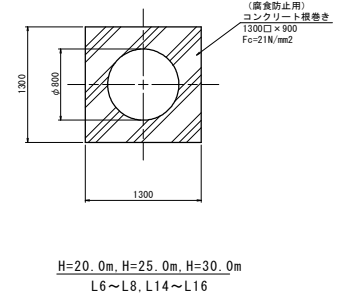
根柵 S=1/30



接合部詳細図 S=1/30



H=34.0m
L9~L13

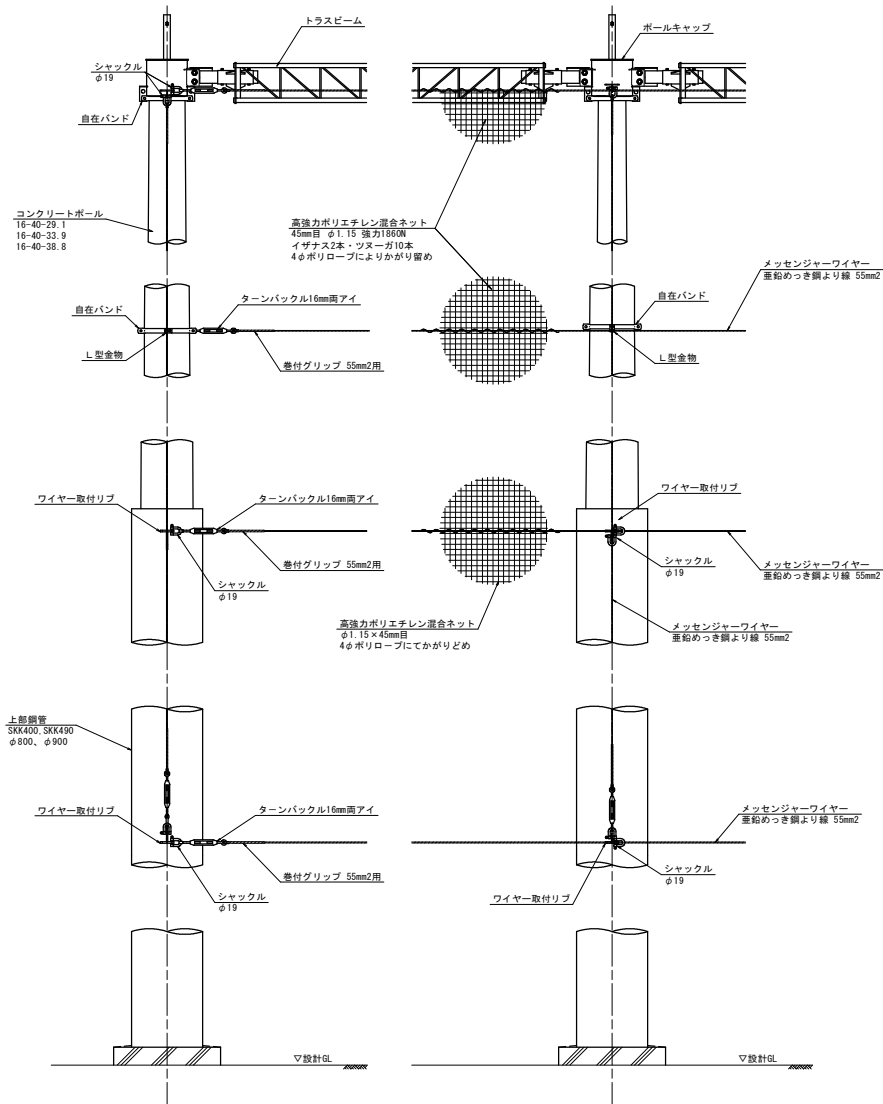


H=20.0m, H=25.0m, H=30.0m
L6~L8, L14~L16

実施設計図書

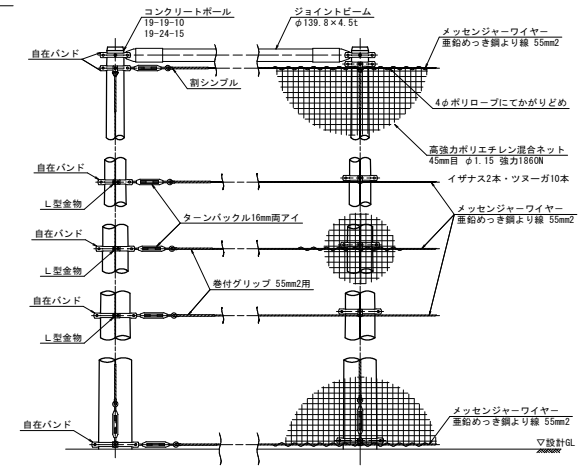
工事名	R3徳土 蔵本公園 徳・庄町1 防球ネット設置工事(1)
路線名等	蔵本公園
工事箇所	徳島市庄町1丁目(第1分割)
図面名	基礎・接合部詳細図
縮尺	S=1/30 図面番付 16 / 21
会社名	
事業者名	徳島県東部東土整備局(徳島庁舎)

ネット取付詳細図



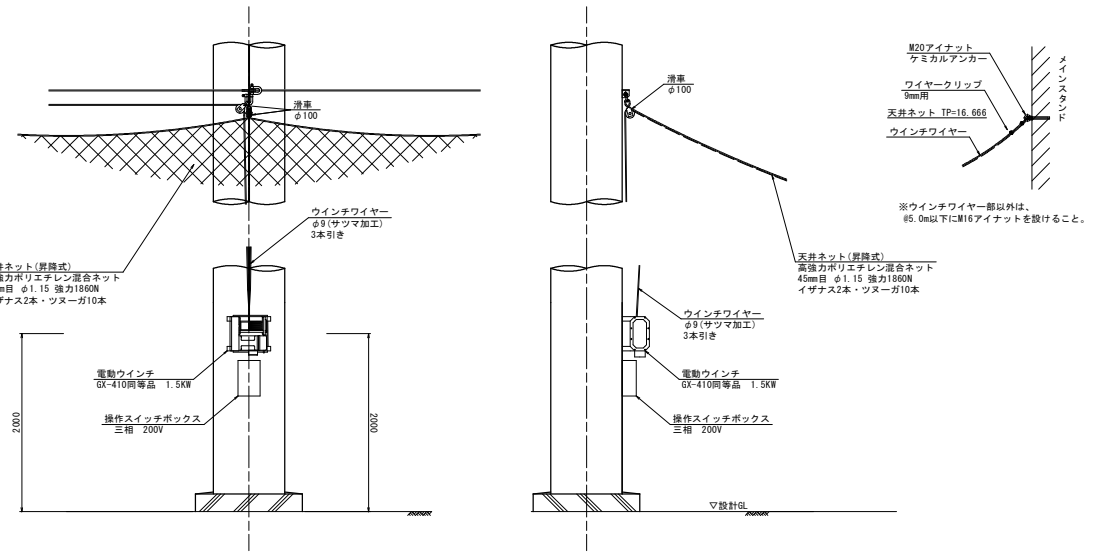
ネット取付け詳細図 S=1/30

L6~L16



L1~5

ネット取付け詳細図 S=1/30



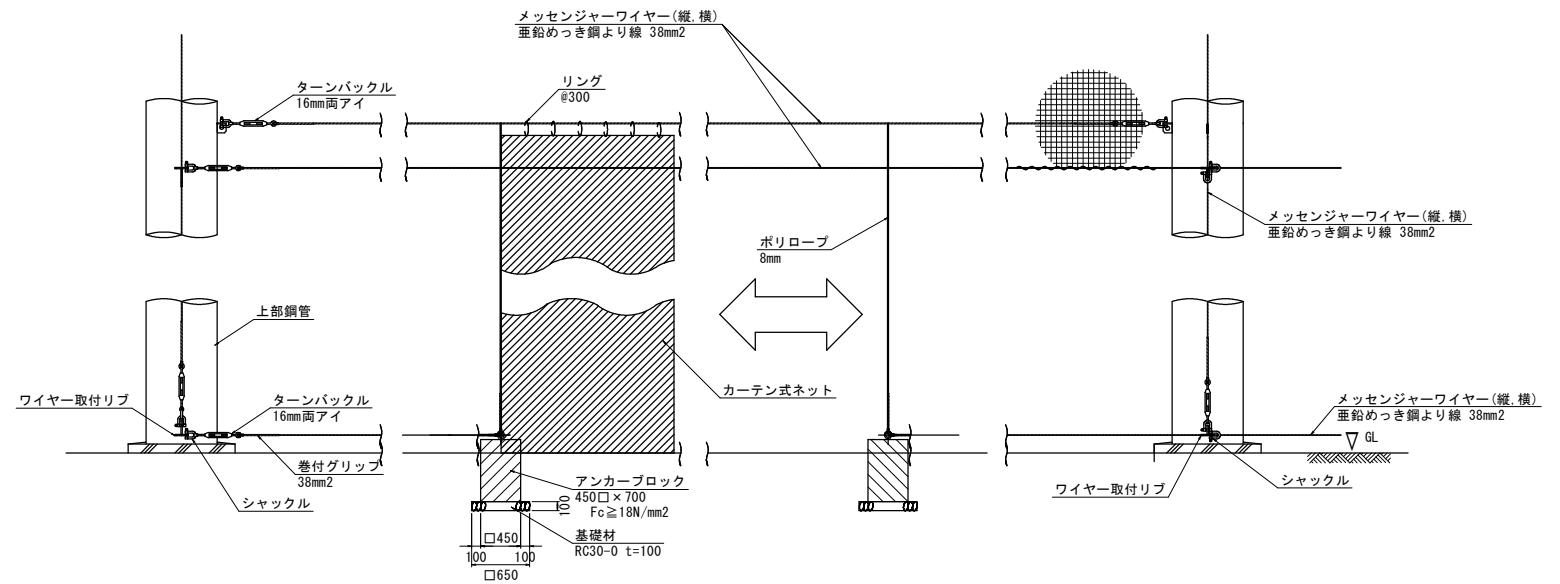
L13~L16

天井ネット取付け詳細図 S=1/30

実施設計図面

工事名	R3徳土 蔵本公園 徳・庄町1 防球ネット設置工事(1)
路線名等	蔵本公園
工事箇所	徳島市庄町1丁目(第1分画)
図面名	ネット取付詳細図
縮尺	S=1:30 図面番号 17 / 21
会社名	
事業者名	徳島県東部県土整備局(徳島庁舎)

ゲート詳細図

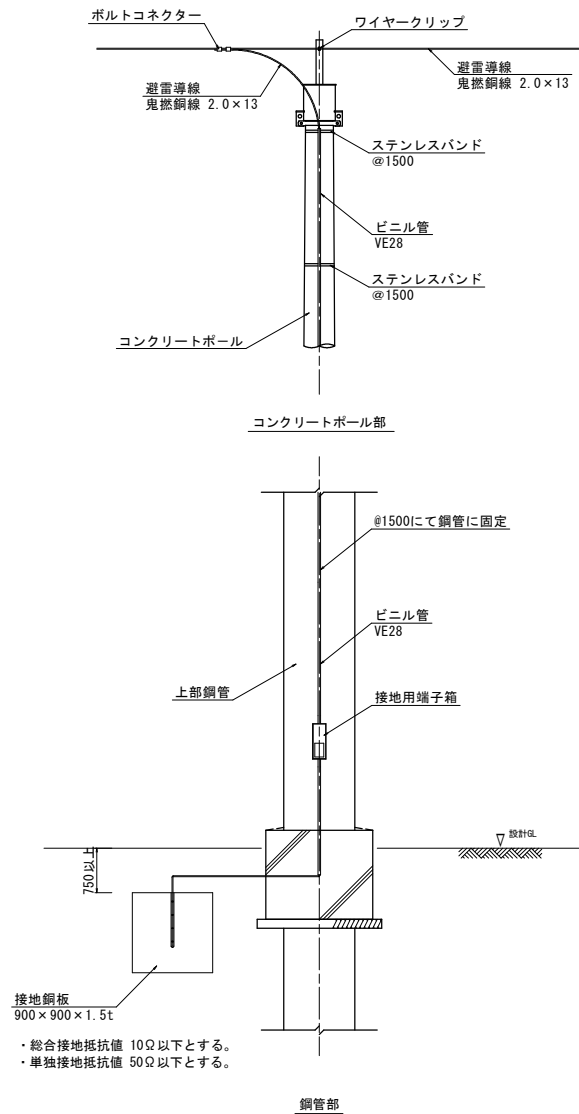


出入口(カーテン式)取付け詳細図 S=1/30

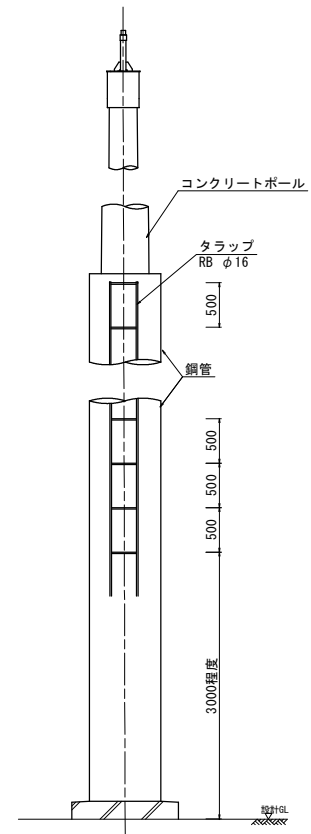
実施設計図面

工事名	R3徳土 蔵本公園 徳・庄町1 防球ネット設置工事(1)		
路線名等	蔵本公園		
工事箇所	徳島市庄町1丁目(第1分割)		
図面名	ゲート詳細図		
縮尺	S=1:30	図面番号	18 / 21
会社名			
事業者名	徳島県東部東土整備局(徳島庁舎)		

避雷設備・昇降設備詳細図



避雷設備詳細図 S=1/30



- ・トラップ取付高さは、地上3.0m程度からとする。
- ・トラップ取付位置は、防球ネットの背面側とする。
- ・トラップ間隔は500mm程度とする。

昇降設備詳細図 S=1/30

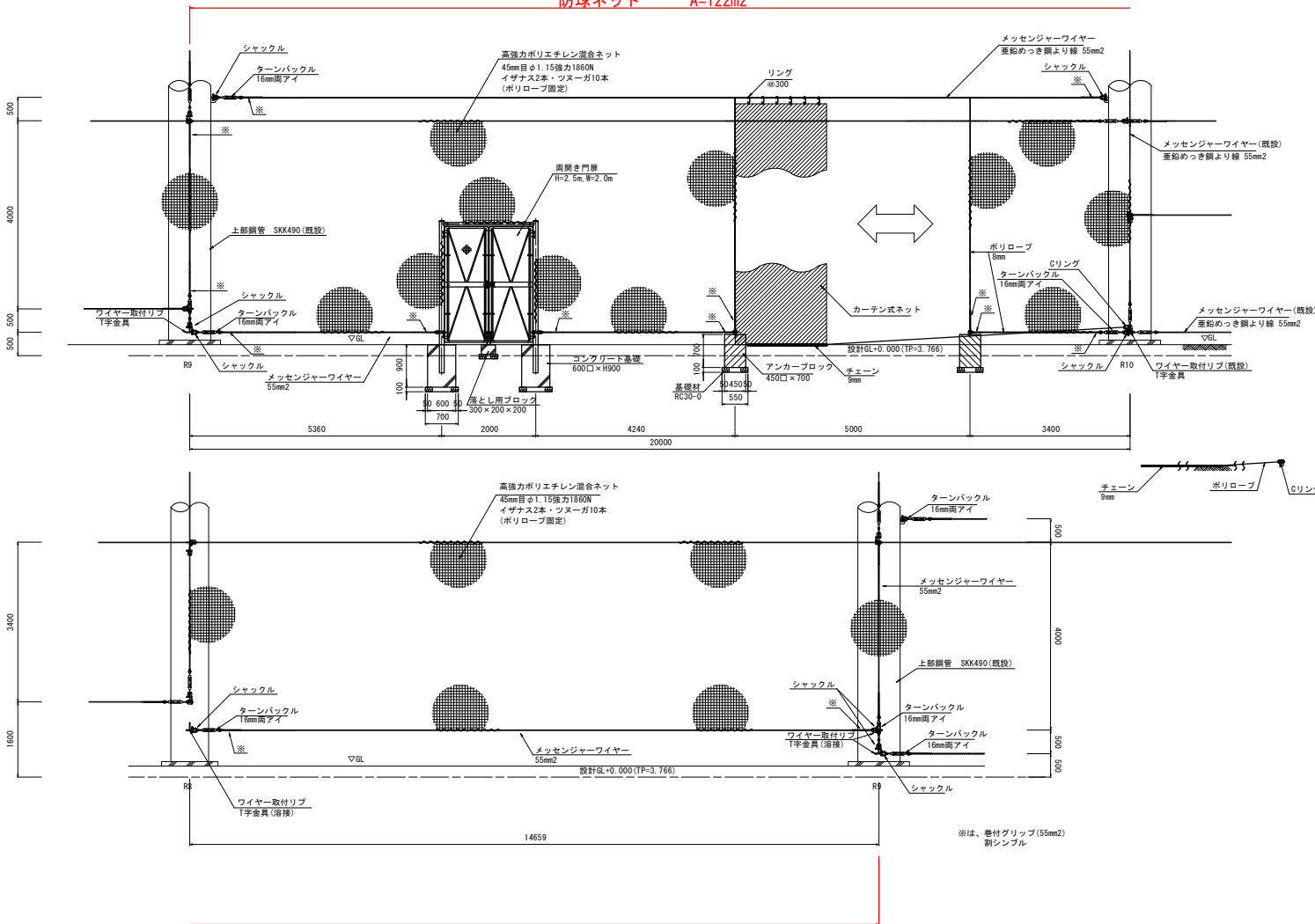
実施設計図面

工事名	R3徳土 蔵本公園 徳・庄町1 防球ネット設置工事(1)		
路線名等	蔵本公園		
工事箇所	徳島市庄町1丁目(第1分割)		
図面名	避雷設備・昇降設備詳細図		
縮尺	S=1:30	図面番号	19 / 21
会社名			
事業者名	徳島県東部農土整備局(徳島庁舎)		

ライト側防球ネット詳細図

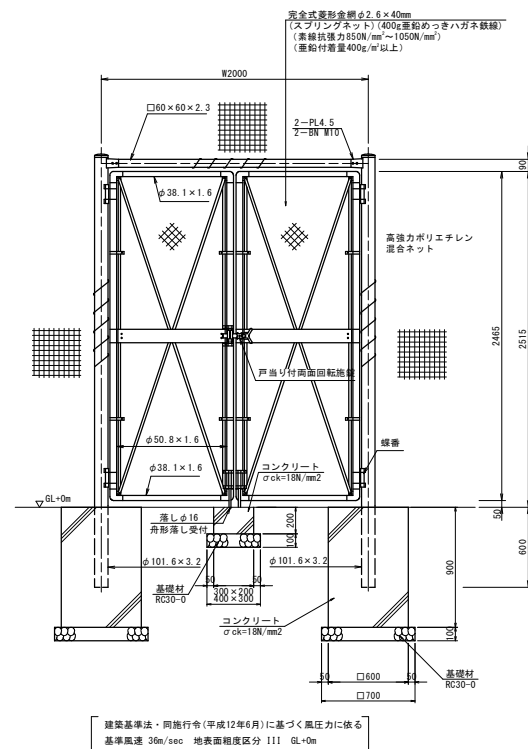
S=1:50

ライト側施工延長 L=34.7m
防球ネット A=122m²



両開き門扉 詳細図

S=1:20

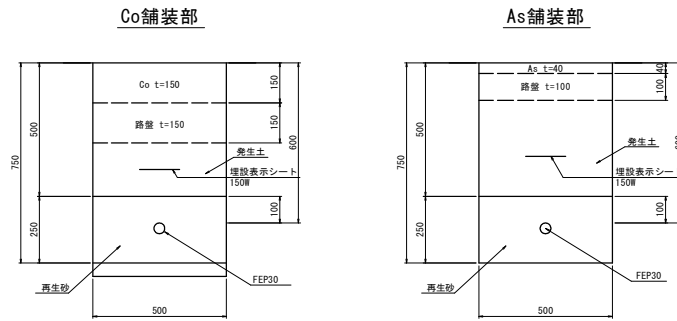


実施設計図面

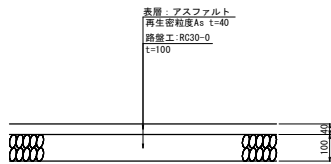
工事名	R3徳土 蔵本公園 徳・庄町1 防球ネット設置工事(1)
路線名等	蔵本公園
工事箇所	徳島市庄町1丁目(第1分劃)
図面名	ライト側防球ネット詳細図
縮尺	図示 図面番号 20 / 21
会社名	
事業者名	徳島県東部県土整備局(徳島庁舎)

詳細図

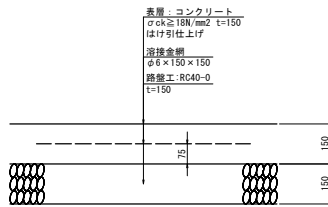
電線管理設断面図
S=1:10



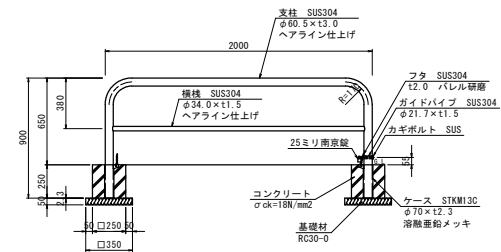
アスファルト舗装
S=1:10



コンクリート舗装
S=1:10



車止め
S=1:20
(脱着式・横棧・南京錠・SUS)



実施設計図面

工事名	R3徳土 蔵本公園 徳・庄町1 防球ネット設置工事(1)		
路線名等	蔵本公園		
工事箇所	徳島市庄町1丁目(第1分界)		
図面名	詳細図		
縮尺	図示	図面番号	21 / 21
会社名			
事業者名	徳島県東部積土整備局(徳島庁舎)		